

Your cutting machines specialist for fresh and frozen products

# MAGURIT



## FROMAT

Guillotine-cutter

FROZEN BLOCK CUTTER



MADE IN GERMANY

# FROMMAT

La gamme **FROMMAT** fonctionne grâce à une pente sur laquelle glissent les blocs vers le dispositif de coupe. L'outil de coupe est entraîné dans tous les modèles par un puissant système hydraulique. La Fromat est idéale pour la pré-réduction des blocs avant 1 process consécutif dans un cutter ou un hachoir.

Ces guillottes à congélés transforment toutes formes et tailles de blocs même par très basse température. Les morceaux coupés d'une façon nette sont spécialement appréciés dans le domaine de la production de saucisson sec. Différents systèmes de têtes de coupe réalisent toutes attentes de coupes. Ces très robustes machines produisent avec succès pour l'artisanat et l'industrie.

Las guillotinas **FROMMAT** disponen de un plano inclinado por el que se deslizan los bloques hacia la zona de corte. Todas las máquinas tienen un potente sistema hidráulico para el accionamiento del cabezal de corte.

La FROMAT es la máquina perfecta para el pre-corte de bloques y un proceso posterior en una cutter o picadora. Estas guillotinas transforman todas las formas y medidas de bloques estándar, incluso a temperaturas muy bajas. Las piezas cortadas son típicamente usadas en la producción de embutidos. Los diferentes cabezales de corte permiten obtener cualquier tamaño requerido. Guillotinas extremadamente robustas que trabajan con una alta eficiencia tanto para la pequeña industria como para plantas industriales. Máquinas de fácil operación y limpieza.



## REINIGUNG / CLEANING / NETTOYAGE / LIMPIEZA

Die komplett zu öffnende Schutzhaube garantiert einfachste Reinigung der gesamten Maschine. Alle produktberührenden Teile sind gestrahlt, geschliffen oder poliert, und der Maschinenkörper ist als geschlossene Konstruktion, mit integriertem Schaltschrank (053/063) ausgelegt. Hiermit setzt MAGURIT Hygienestandards

Due to the fully opening cover over the cutting area cleaning of the machine is made very easy. All product contact parts are blasted, ground or polished, and the machine body is of a completely closed designed, with the control box integrated into the machine frame (053/063). Therewith MAGURIT sets the hygiene standard in the industry.

Nettoyage: le démontage complet du capot de protection du system de coupe, ainsi que du dispositif de poussage des blocs garantissent le nettoyage complet et simple de la machine. Toutes les parties en contact avec les produits sont ponçées et polies, le châssis de la machine est entièrement fermé avec l'armoire de commande intégrée (053/063). Ainsi Magurit établit les standards de l'industrie agroalimentaire.




Gracias a la apertura total de la tapa que cubre la zona de corte y la gran facilidad de desmontaje del sistema de alimentación, la limpieza de la máquina se realiza fácilmente. Todas las partes en contacto con el producto están

pulidas y el diseño del cuerpo de la máquina es totalmente cerrado, con el cuadro eléctrico integrado (053/063) en la estructura de la máquina. Por todo esto, MAGURIT cumple con todos los requisitos de higiene en la industria.

# FROMMAT

**D**ie Modellreihe **FROMMAT** arbeitet mittels einer Schräge, auf der die Blöcke in den Schneidraum rutschen. Das Schneidwerkzeug wird bei allen Modellen durch eine entsprechend starke Hydraulik angetrieben. Der FROMMAT ist ideal zur Vorzerkleinerung der Blöcke für die Weiterverarbeitung im Kutter oder Wolf geeignet. Diese Gefrierschneider verarbeiten alle gängigen Blockformen und -größen auch bei sehr tiefen Temperaturen. Die sauber geschnittenen Stücke werden besonders bei der Rohwurstherstellung geschätzt. Verschiedene Messerköpfe erzielen das entsprechend gewünschte Schneidergebnis. Die sehr robusten Maschinen arbeiten effektiv für das Handwerk und die Industrie. Bedienung und Reinigung sind leicht und praxisfreundlich.


 The **FROMMAT** is gravity fed via slope, on which the blocks slide down to the cutting area. All machines have a strong hydraulic drive for operation of the knife head.


The FROMMAT is the perfect machine for pre-cutting of blocks for further processing in bowl choppers and grinders. This type is suitable for all standard block-shapes and -sizes. The FROMMAT can cut at very low temperatures. The final cut pieces are typically used in raw sausage production. With different knife heads the desired cutting result will be obtained. The extremely sturdy machines work with high efficiency in butcher shops and industrial plants. Handling and cleaning are easy.




## MESSER / KNIVES / COUTEAUX / CUCHILLAS

**M**AGURIT bietet für die Maschinen der Serie FROMMAT Scheibenschneider und Quermesserköpfe mit 3, 5, 7 oder 10 Quermessern an. Aber auch andere Kundenwünsche werden, wenn technisch möglich, erfüllt.

 **MAGURIT offers the FROMMAT series with slicing or cross knife heads with 3, 5, 7, or 10 cross knives. Customised configurations can also usually be accommodated.**

 **MAGURIT propose pour la série Fromat des lames guillottes coupe tranches ainsi que des têtes à 3, 5, 7 ou 10 couteaux perpendiculaires. D'autres besoins souhaités par les clients peuvent être réalisés.**

 **MAGURIT ofrece cabezales de corte con 3, 5, 7 o 10 cuchillas transversales para la serie FROMMAT. Disponibles también cabezales para aplicaciones especiales.**




# FROMMAT 053





FROMMAT 053



Mit dem **FROMMAT 053** kann man die Gefrierfleischblöcke hervorragend für die Weiterverarbeitung in einem Kutter oder Wolf vorzerkleinern. Optional kann der Block mit einem Hebetisch in den Schneidraum befördert und während des Schneidprozesses von einer Blockandrückung fixiert werden. Aufgrund des kontinuierlichen Arbeitsablaufs eignet sich die Maschine für mittelgroße Betriebe genauso gut wie für den Dauereinsatz in der Industrie.

 The **FROMMAT 053** has been designed specifically for pre-cutting of frozen meat blocks prior to further processing in either bowlcutters or mincers. The machine has the option to be fitted with a block lifting device that enables the frozen blocks to be lifted into position. It also incorporates a block hold down device which secures the block in place during the cutting process. Due to the continuous operation of the machine it is suitable for midsize and industrial companies ensuring consistent throughput at an affordable price.


 Avec la **FROMMAT 053** on réduit des blocs de viande congelée de façon parfaite pour une pré-réduction dans un process cutter ou hachoir. En option le bloc peut être transporté dans le dispositif de coupe et maintenu par un système de maintien et de poussage vers la coupe. Du fait du travail en continu, cette machine est adaptée pour la moyenne entreprise et l'industrie sur du long terme.


 La **FROMMAT 053** ha sido especialmente diseñada para el pre-corte de bloques de carne congelada antes de su proceso posterior en cutter o picadora. La máquina tiene la opción de equiparse con un dispositivo elevador de bloques para la carga de los bloques. También incorpora un dispositivo de fijación superior que garantiza la posición del bloque durante el proceso de corte. Debido a su funcionamiento en continuo, esta máquina es idónea para la mediana empresa y compañías industriales, asegurando un rendimiento consistente.




# FROMMAT 042

**D**er **FROMMAT 042** ist die passende Maschine für kleine und mittelgroße Betriebe. E2-Blöcke können darin problemlos verarbeitet werden. Bei dieser Maschine gelangen die Blöcke über eine Hebeschüssel in den Schneidbereich. Die platzsparende und kompakte Bauweise dieses Modells zeichnet sich durch Stabilität und Zuverlässigkeit aus. Die Produktentnahme kann direkt über die 200 l Kutterwagen erfolgen.

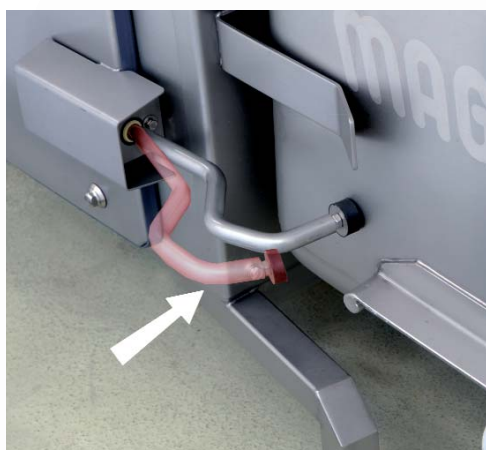
 The **FROMMAT 042** is suitable for small and mid-size producers. Cutting of E2-blocks is very easy with this machine. The blocks are fed into the cutting area by a pneumatically operated lifting chute. The space saving and solid execution of this model is stable and reliable. Product is discharged directly into 200 ltr. meat trolleys.

 La **FROMMAT 042** est la machine adaptée pour les moyennes entreprises. Des blocs E2 y sont réduits avec succès. Avec cette machine les blocs parviennent dans le système de coupe par une table élévatrice. Ce modèle se démarque par sa dimension réduite, sa construction compacte, sa stabilité et sa fiabilité. L'évacuation des produits peut être effectuée directement dans des bacs européens 200L.

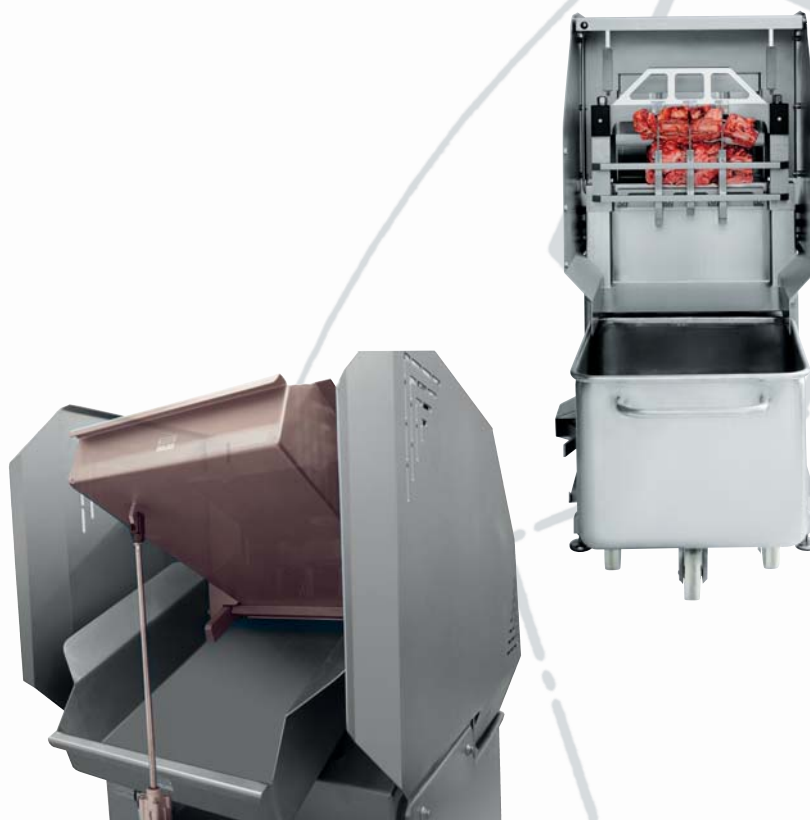
 La **FROMMAT 042** es la máquina adecuada para la pequeña y mediana empresa. El corte de bloques E2 es un trabajo fácil para esta máquina. Los bloques son posicionados en la zona de corte mediante una bandeja de elevación. Este modelo se caracteriza por sus dimensiones reducidas, construcción compacta, estabilidad y fiabilidad. La descarga del producto se realiza directamente en carros de 200 L.



**FROMMAT 042**



**WAGENKLEMMUNG**  
trolley locking device  
Blocage des bacs europes  
Dispositivo fijador del carro




# FROMMAT 063





FROMMAT 063



**D**er **FROMMAT 063** ist eine Maschine zur Gefrier-  
gutzerkleinerung mit Hebevorrichtung. Mehrere Blöcke  
können mit dieser Hebevorrichtung in die Be-  
schickungsposition gebracht werden. Eine optionale  
Vorrichtung zur Blockandrückung garantiert die  
leichte Verarbeitung von unförmiger Blockware.  
Diese für den Dauereinsatz konzipierte Maschine ist  
aufgrund ihrer hohen Leistung bestens für die  
Industrie geeignet.

 The **FROMMAT 063** is a cutter for frozen blocks  
with a lifting device. The lifting device enables several  
blocks to be moved into feeding position. A hold  
down device is a useful optional extra which guar-  
antees easy processing of irregular blocks. This sturdy  
machine is suitable for continuous process and  
works at high volume for industrial producers.


 La **FROMMAT 063** est une machine pour la  
réduction de matières congelées avec dispositif de  
chargement. Plusieurs blocs peuvent être amenés en  
position de chargement avec la table élévatrice.  
Un équipement optimisé de maintien des blocs garanti  
un travail facile, même en cas de blocs irréguliers.  
Cette machine robuste, de par ces hautes capacités  
est particulièrement adaptée pour un usage à long  
terme dans le milieu industriel.

 La **FROMMAT 063** es una guillotina para la  
reducción de bloques congelados equipada con  
dispositivo elevador, permitiendo la carga de varios  
bloques hasta la posición de alimentación.  
El dispositivo de sujeción superior es una opción  
adicional muy conveniente para garantizar un proce-  
so fácil de los bloques irregulares. Máquina robusta,  
idónea para procesos continuos y trabajos de gran-  
des volúmenes para productores industriales.




Ein kontinuierlicher Produktionsablauf reduziert den Arbeitsaufwand, spart Kosten und sichert einen hygienischen Umgang mit dem Produkt. MAGURIT bietet das nötige Zubehör:


Der UNI-PALLI hebt ganze Paletten von gefrorenen Blöcken auf eine ergonomische Arbeitshöhe an, so dass ein schnelles und verletzungsfreies Arbeiten für den Maschinenbediener möglich ist. Die Förderschneckensysteme MAGCON und MAGURAFFE fördern das geschnittene Produkt kontinuierlich, je nach Bedarf, in Mischer oder Wölfe. Ein manueller Eingriff ist nicht mehr nötig.

 *The transfer of raw product be it fresh or frozen to production equipment is a critical part of any process line, reducing manual labour and double handling of product, therefore ensuring hygienic product transfer. Magurit offers the following accessories which can be used inline with our equipment.*

*The UNI-PALLI is designed to lift whole pallets of frozen material to a safe working height, reducing the possibility of operator injury caused by lifting heavy blocks. The MAGCON and MAGURAFFE are vertical and angled continuous screw systems for transferring product from our machines directly into grinders or mixers depending on the process in question, removing the need for manual intervention.*

 *Le déroulement du travail en continu réduit les coûts de main d'œuvre, économise des frais et assure une manipulation hygiénique des produits.*

*Magurit propose les accessoires nécessaires: L'UNI-PALLI qui soulève des palettes entières de blocs congelés à la hauteur de travail ergonomique de façon à pouvoir effectuer le travail rapidement et sans risques de blessures pour l'opérateur. Les systèmes de vis de transfert MAGCON et MAGURAFFE transportent le produit coupé en continu, selon le besoin dans un mélangeur ou un hachoir, une intervention manuelle n'est plus nécessaire.*

 *La transferencia de la materia prima fresca o congelada a los equipos de producción es un punto crítico en cualquier línea de proceso, reduciendo mano de obra y manipulaciones adicionales de producto, asegurando una manipulación higiénica de los productos.*

*Magurit ofrece los siguientes accesorios que pueden usarse en línea con nuestros equipos:*

*El UNI-PALLI diseñado para elevar palets enteros de producto congelado hasta una altura de trabajo segura, reduciendo la posibilidad de lesiones del operario causadas por la elevación de bloques pesados. El MAGCON y MAGURAFFE son sistemas de transferencia por sinfín, vertical e inclinado, para transportar directamente el producto desde nuestras máquinas a las picadoras o mezcladoras en función de cada proceso en particular, eliminando cualquier intervención manual.*

## KOMBINATIONEN



MAGURAFFE



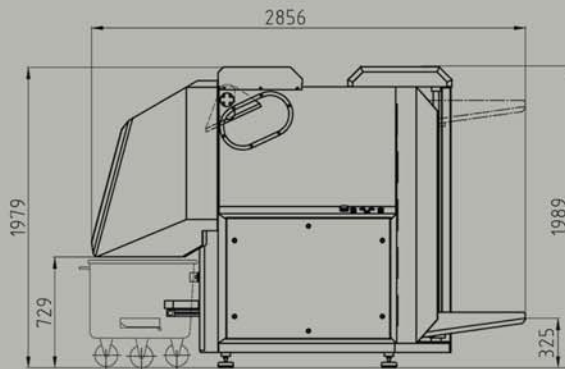
UNI-PALLI



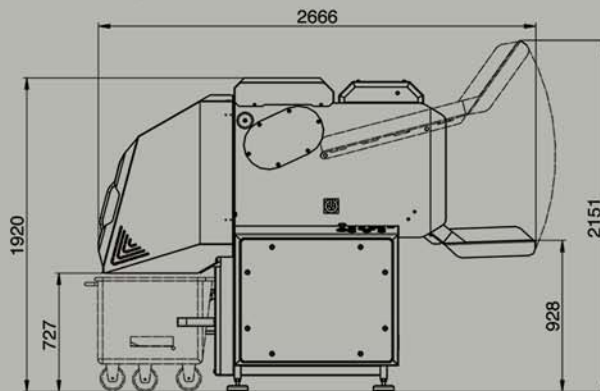
MAGCON

# GUILLOTINEN-SCHNEIDSYSTEM GUILLOTINE-CUTTER

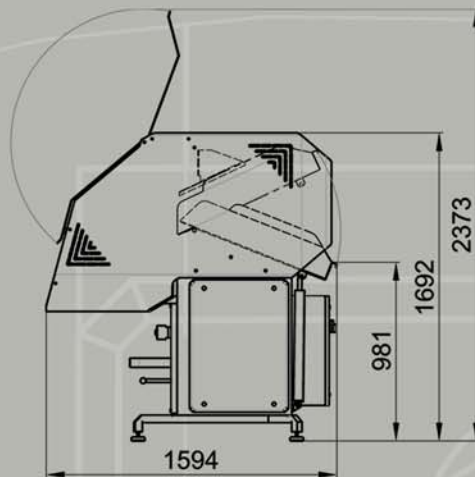
<b>MAGURIT</b>	<b>FROMAT 063</b>	<b>FROMAT 053</b>	<b>FROMAT 042 profi</b>	<b>FROMAT 042 eco</b>
Motor/ Motor/ Moteur:	11 kW, 400V, 50 Hz	5,5 kW, 400V, 50 Hz	4 kW, 400V, 50 Hz	2,2 kW, 400V, 50 Hz
Verarbeitungstemperatur Processing temperature Température de travail Temperatura de trabajo:	-30°C	-25°C	-25°C	-25°C
Schneidraummaß in mm Cutting area dimensions Capacité de coupe en mm Dimensiones zona de corte mm:	630 x 300 x Blocklänge block length Longueur de bloc Longitud de bloque	480 x 250 x Blocklänge block length Longueur de bloc Longitud de bloque	480 x 250 x 750	480 x 250 x 750
Kapazität/ Capacity* Capacité horaire/Capacidad:	max. 7000 kg/h	max. 4000 kg/h	max. 1500 kg/h	max. 900 kg/h



FROMAT 063



FROMAT 053



FROMAT 042

\*abhängig von Blockgröße, Schnittstärke und Arbeitsablauf/ depending on block size, cutting thickness and efficiency/ dépendant de la taille des blocs, de l'épaisseur de coupe et de votre process/ Depende de la medida de los bloques, espesor de corte y proceso

## MAGURIT

MAGURIT Gefrierschneider GmbH  
Clarenbachstraße 7 • D-42499 Hückeswagen  
Telefon: +49 (0)2192/ 93 63 9-0  
Telefax: +49 (0)2192/ 93 63 9-98  
magurit@magurit.de  
www.magurit.de

Änderungen vorbehalten  
Subject to alterations  
Sous réserve de modifications  
Sujeto a modificaciones