

LPG208

Längenportioniergerät mit Zwillingkopf und optionalem Darmschieber



Der Allrounder

Wenn's um die schnelle Wurst geht ist das neue Längenportioniergerät LPG208 genau die richtige Entscheidung. Komplexe Anforderungen lassen sich hoch produktiv mit nur einer Maschine beherrschen.

- Abdrehen und Übergabe zum Aufhängen oder Trennen
- Natur-, Collagen-, Polyamid- oder Schälldarm
- Brüh-, Roh- oder Frischwürstchen

Eine Allround-Lösung für (fast) alle Anforderungen, die die Würstchenproduktion stellt. Und jetzt neu: mit vollautomatischem Darmschieber. Damit lässt sich die hohe Geschwindigkeit des LPG208 noch besser nutzen – immer mit dem optimalen Vortrieb auf den Därmen und mit deutlich kürzeren Darmwechselzeiten als bei konventionellen Lösungen. Einfacher und wirtschaftlicher geht es wirklich nicht.



LPG208 mit Darmschieber

Das Längenportioniergerät LPG208 dreht Würstchen mit höchster Längen- und Gewichtsgenauigkeit ab. Es stellt Brüh- und Rohwürstchen im Natur-, Collagen- und Schälldarm im Kaliberbereich von 13 bis 40+ mm her.

Servogesteuerter Darmschieber

Gutes kann so einfach sein. Angetrieben von einem präzisen Servomotor der neuesten Generation verrichtet der Darmschieber seine Tätigkeit präzise und zuverlässig. Die Darmraupe erhält mit sanftem Druck exakt den richtigen Vortrieb, um sauber eingezogen zu werden. Dabei verarbeitet das LPG208 alle Arten von Darm, ohne dafür neu eingestellt werden zu müssen. Nicht einmal gebrochene Raupen benötigen besonderes Handling – der Darmschieber sorgt für die notwendige Stabilität und schützt vor dem gefährlichen Verdrehen. Aufstecken, Maschine starten und fertig.

Das dritte Auge

Optische Sensoren überwachen den Füllvorgang. Die eingebaute Intelligenz des LPG208 erkennt dabei eigenständig das Darmende. Zu frühes Starten des Vakuumfüllers oder ein verspäteter Stopp mit einer letzten Portion, die ins Leere läuft, gehören der Vergangenheit an. Sauberes Arbeiten mit Höchstgeschwindigkeit – so, wie es sein soll. Auch Darmplatzer, die bei konventionellen Maschinen oft spät vom Bediener erkannt werden,

verlieren bei dem innovativen Längenportioniergerät ihren Schrecken. Jeder Platzer eines Kunstdarms wird von dem Darmschieber umgehend registriert und bewirkt ein Signal an die Füllmaschine, die sofort stoppt. Eine im wahrsten Sinne des Wortes saubere und Geld sparende Lösung – es läuft kein Brät unkontrolliert aus, wenn der Darm mal platzt.

Die Geschwindigkeit der Zwillinge

Lange Darmwechselzeiten stehen einer effizienten Produktion entgegen. Kaum angelaufen, stoppt die Maschine bereits: eine neue Raupe muss aufgezogen werden. Kostbare Zeit, die nicht direkt zur Produktion genutzt wird. Nicht so beim innovativen Längenportioniergerät LPG208 – hier werden Darmwechselzeiten auf ein Minimum reduziert. Der Abdrehkopf ist mit zwei identischen Abdrehrohren ausgestattet. Während des Abdrehens des Darmabschnitts von einem Rohr bleibt dem Bediener ausreichend Zeit, um einen neuen Darm auf dem zweiten Rohr aufzuziehen. Sobald nun der Sensor das Darmende erkennt, stoppt die VEMAG Füllmaschine und der Abdrehkopf fährt automatisch in die Wechselposition. Hierbei rotiert der Adrehkopf das zweite Abdrehrohr in die Arbeitsposition, während das andere Rohr nun mit einem neuen Darm bestückt werden kann. Schneller und fließender kann eine Würstchenproduktion kaum sein – steigende Ausbringungsmengen durch Darmwechselzeiten unter 2,5 Sekunden.

Wie mit Samthandschuhen

Schonender geht es einfach nicht: Beim Füllen der Därme arbeitet der Vakuumfüller als Pumpe im kontinuierlichen Förderbetrieb. Spezielle Abteiler in den sensorgesteuerten Abteilmäandern greifen schonend in den Darm ein und teilen jedes einzelne Würstchen ab. Der gesamte Füll- und Abdrehprozess verläuft außerordentlich ruhig und gleichmäßig, der Darm wird nicht belastet. Selbst empfindlichste Saitlinge können problemlos abgedreht werden – auch die angetriebene Darmbremse ist auf optimale Darmschonung ausgelegt, die Verarbeitung überlappter Därme ist problemlos möglich. So werden Darmplatzer reduziert und die Portionierleistung steigt ebenso wie die gefüllte Menge pro Hank.

Fix und variabel

Für unterschiedliche Würstchenlängen sind Abteilmäander lieferbar, die mit Hilfe von Schnellspannern ausgetauscht werden können (Wechselzeit < 1 min). Sie zeichnen sich durch lange Standzeiten und perfekte Hygieneeigenschaften aus. Das Längenportioniergerät kann mit Niederdruckgeräten gereinigt werden.



www.vemag.de

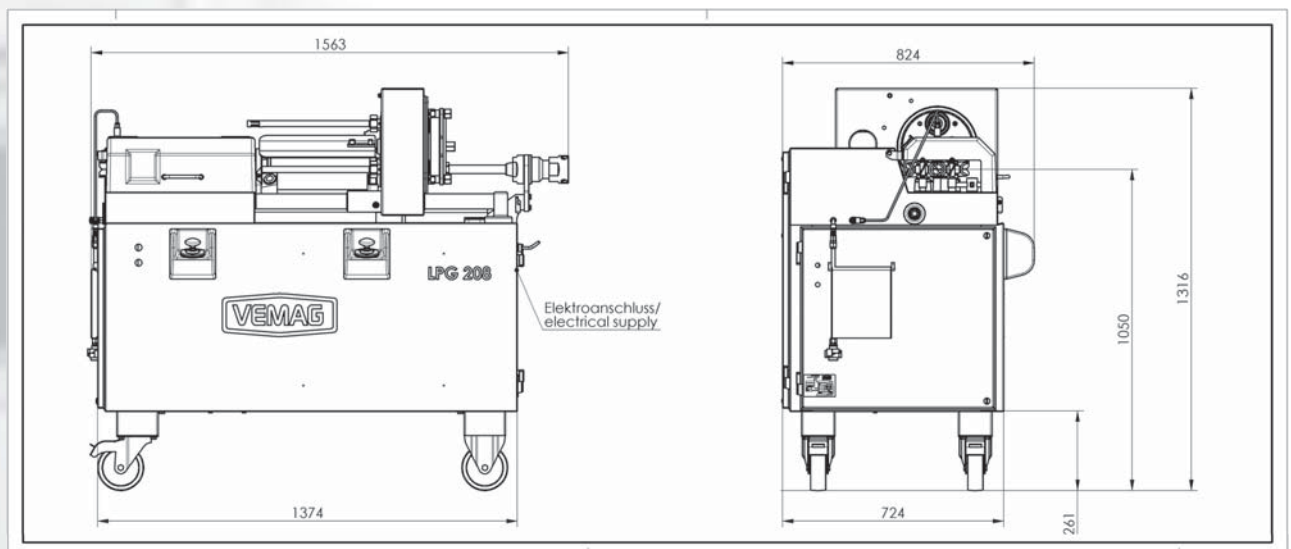
Alle Vorteile auf einen Blick:

- Extrem kurze Darmwechselzeiten
- Optionaler servogesteuerter Darmschieber für höchste Gleichmäßigkeit
- Abdrehen mit modularer Erweiterung zum Aufhängen oder Trennen
- Abdrehen aller Darmsorten
- Sehr hohe Längen- und Gewichtsgenauigkeit
- Schonende Darmbehandlung
- Abdrehgeschwindigkeit an die Darmsorte anpassbar
- Hygienischer Betrieb

Technische Daten

Füllleistung (abhängig von der Darmqualität)

- Saitling, Kal. 16/18, 30 g:	bis 300 kg/h
- Saitling (überlappt), Kal. 16/18, 30 g:	bis 450 kg/h
- Saitling, Kal. 20/22, 60 g:	bis 500 kg/h
- Saitling (überlappt), Kal. 20/22, 60 g:	bis 700 kg/h
- Schweinedarm, Kal. 30/32, 90 g:	bis 1.300 kg/h
- Schweinedarm, Kal. 34/37, 120 g:	bis 1.600 kg/h
- Collagendarm, Kal. 21, 45 g:	bis 1.800 kg/h
- Collagendarm, Kal. 28, 75 g:	bis 2.500 kg/h
- Schäldarm, Kal. 21, 45 g:	bis 1.900 kg/h
- Schäldarm, Kal. 32, 100 g:	bis 4.400 kg/h
Darmsorten:	Natur-, Collagen-, Polyamid- und Schäldarm
Kaliber:	13 bis 40+ mm



ISO 9001
BUREAU VERITAS
Certification



VEMAG Maschinenbau GmbH
Postfach 1620, D-27266 Verden
Phone +49 42 31 - 77 70, Fax +49 42 31 - 77 72 41
<http://www.vemag.de>, e-mail@vemag.de

Überreicht durch: