

# FCA 60

## AUTOMATISCHER DOPPELCLIPPER



### Poly-clip System exklusive Features

Der Stern kennzeichnet Features, die Sie nur bei uns finden:

- ★ Kein anderer hat: Linearverdränger für symmetrische Wurstenden mit gleichmäßiger Plissur
- ★ Kein anderer hat: Der kleinste Clip der Welt (XS-Clip)

### Warum mit FCA 60 clippen?

In der FCA-Klasse ist der FCA 60 der Spezialist für die kleinen Kaliber, eine robuste Einstiegsmaschine mit einfachen Funktionen bei leichter Bedienung. Der automatische Doppelclipper verschließt Collagendärme bis 65 mm, Faserdärme bis 48 mm und Kunststoffdärme bis Kaliber 80 mm (abhängig von der Materialstärke).

### Einfach für kleine Kaliber

- Speziell für Snackprodukte
- Basisorientierte Bedienung
- Für den Kaliberbereich 18 bis 80 mm bei bis zu 125 Takten pro Minute im Durchlauf
- Robust und aus Edelstahl für höchste Zuverlässigkeit und lange Lebensdauer
- Leichtes Manövrieren durch zwei feststellbare Lenkräder

Excellence in Clipping



# DETAILS



## Vorteile

- Maximale Vereinfachung und Reduktion auf wesentliche Funktionen
- R-ID Clip für hohe Zuhaltkraft, bis hin zum bakteriendichten Verschluss bei Kunststoffdarm
- Einstellfehler werden vermieden durch Erkennung von Clipgröße und Matrize
- Auto-Stopp-System Clip, Überwachung durch Sensor bei Ende Clipvorrat auf Spule
- Werkzeugloses Schnellwechselsystem für die Matrize
- Sicherheitsdarmbremse mit Eingriffsschutz
- Kurze Wurstschultern, gleichmäßige Plissierung des Darmes und brätfreie Wurstzipfel durch den linearen Spreizverdränger
- Geschwindigkeit in drei Stufen regelbar für höchste Produktivität, zusätzliches Geschwindigkeitsprofil für Überspreizung
- Luftfreies Lockerfüllen von Formprodukten durch integrierte Überspreizung
- Übersichtliche und funktionelle Bedienelemente für produktspezifische Einstellungen
- Komfortable Verdrängerlocheinstellung von außen
- Elektronisches Handrad für Einstellarbeiten, Clipladeposition, Clipdruckverstellposition und Parameteranpassungen
- Zusätzliche Sicherheit durch Zweihandauslösung des 1. Clip
- Kalibertreues Produkt durch regelbare Förderbandgeschwindigkeit
- Einfaches, ergonomisches Handling bei dem das Darmnachladen bei feststehendem Clipkopf erfolgt
- Leichtes Manövrieren durch zwei feststellbare Lenkräder
- Niedriger Geräuschpegel

## Qualität und Hygiene

- Durch Edelstahl resistent gegen aggressive Reinigungsmittel

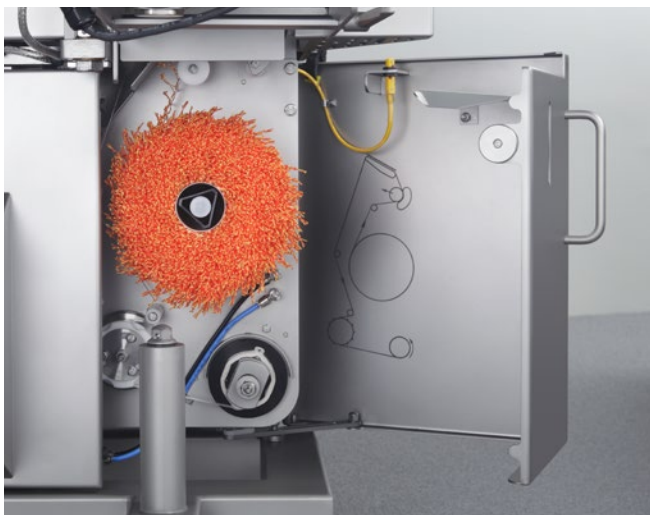
- Einfache Reinigung durch glatte Flächen, große Öffnungen und Klappen
- Entnehmbare Verdrängerreinigungsklappe – ermöglicht optimale Zugänglichkeit

## Wartung

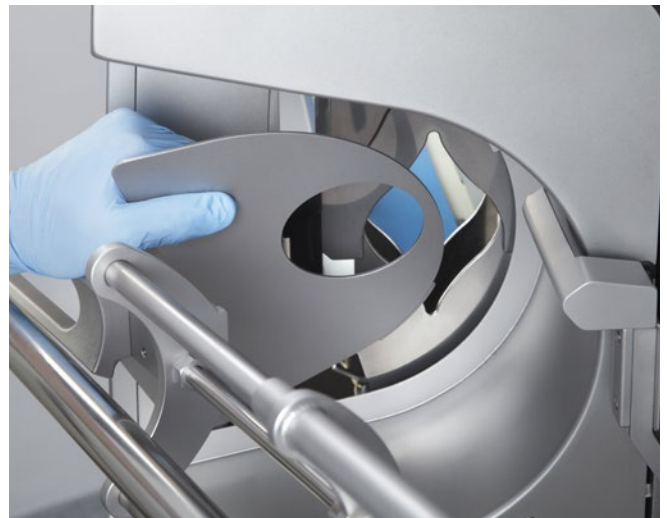
- Äußerst kompakte Bauweise für hohe Servicefreundlichkeit mit wenigen, leicht zugänglichen Verschleißteilen
- Zusammenführung von Schmierstellen auf einer Schmierleiste für einfache und schnelle Wartung

## Ausstattungsöglichkeiten

- Maschinenvariante speziell für Ringe mit angepasster Frontklappe und Doppelförderband 700 mm
- Fadenspender für Ringe
- Förderband einläufig 700 und 1.200 mm, Verlängerung Förderband 1.000 bzw. 1.600 mm sowie Doppelförderband 700 mm
- Gurtschlaufen-Automat GSA 20
- Komforteinstellung Spreizung und Überspreizung
- Schwenkbarer Zwilling
- Darmbremsassistent – halbautomatisches Darmbremsaltersystem für schnellsten Darmwechsel
- Pneumatische Darmbremse (Rohwurstbremse)



Gurtschlaufen-Automat GSA 20 – einfacher Schlaufenwechsel



Entnehmbare Verdrängerreinigungsklappe

- Längenportionierung über optische Abtastung
- Füllerkopplung mit Kugelgelenk
- Sensoren für Schlaufen- und Raupenende

## Kombinationsmöglichkeiten

### ES 5000

- Etikettiersystem für Kennzeichnung und Rückverfolgung

## Verbrauchsmaterial

- R-ID Clip: XS, S, M





Produktauslauf mit regelbarem, doppeltem Förderband

## Funktion und Bedienung

Der automatische Doppelclipper (Wurstclipper) wird mit einer Füllmaschine mechanisch und elektrisch gekoppelt. Dabei werden die Portionen grammgenau übernommen und per Clip zu Einzelwürsten oder Ketten verschlossen. Der FCA 60 wird über ein Controller Board gesteuert und über einen Servo-Frequenzumrichter angetrieben. Das übersichtliche Bedienfeld beinhaltet die Funktionstasten Zähler für Messer, Schlaufe, Etikett und Einzelclipabschaltung. Einfaches und komfortables Darmnachladen ermöglicht der feststehende Clipkopf, der nicht abgeschwenkt werden muss.

## Clip-System-Lösungen

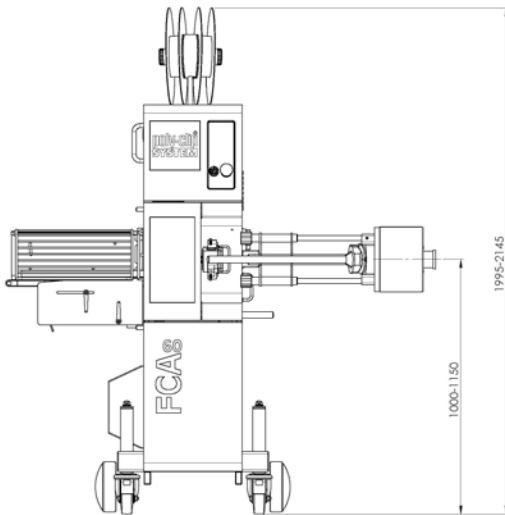
Das komplette System aus Clipmaschine, Clips und Schlaufen aus einer Hand sorgt für eine effiziente und störungsfreie Produktion. Original Clips von Poly-clip System garantieren höchste Qualität. Die Herstellung unterliegt strengsten Qualitätsprüfungen. Zertifiziert nach ISO 22000 und ISO 9001 sind sie passgenau auf den Produktionsprozess abgestimmt. Die Poly-clip SAFE-COAT Technologie sichert durch eine lebensmittelechte Sicherheitsbeschichtung, überprüft durch das SGS INSTITUT FRESENIUS, eine störungsfreie Produktion und ggf. eine zweifelsfreie Produkthaftung. Poly-clip System ist der weltweit führende Anbieter von Clip-System-Lösungen.



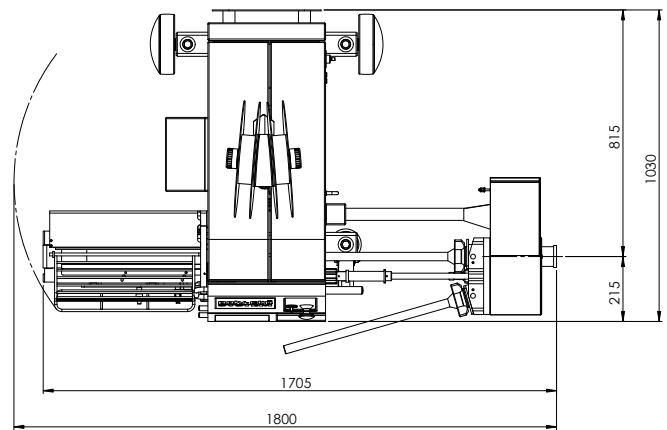
Sicherheitsdarmbremse mit Eingriffsschutz

# TECHNISCHE DATEN

Vorderansicht (Abmessungen in mm)



Draufsicht | Füllrohrlänge 600 (Abmessungen in mm)



Breite

**1.705 –  
1.800 mm**

Tiefe

**1.030 mm**

Höhe

**1.995 –  
2.145 mm**

Gewicht

**460 kg**

Anschlussspannung

**200 – 240 VAC,  
380 – 460 VAC,  
50/60 Hz**

Leistungsaufnahme

**4 kW**

Absicherung

**16 A**

Druckluft

**5 – 7 bar /  
0,5 – 0,7 MPa**

Luftverbrauch

**2,5 NL/Hub**

Spreizung

**18, 26, 30 mm**

Gesamtspreizung bis

**100 mm**

Abmessungen, Gewicht und Verbrauchswerte variieren je nach Ausstattung und/oder Maschinenkonfiguration.

Excellence in Clipping

