

# FCA 140

## AUTOMATISCHER DOPPELCLIPPER



### Poly-clip System exklusive Features

Der Stern kennzeichnet Features, die Sie nur bei uns finden:

- ★ Kein anderer hat: Werkzeugloses Schnellwechselsystem (Stempel, Matrize)
- ★ Kein anderer hat: Hygieneförderband schnell und einfach demontierbar und mühelos zu reinigen
- ★ Kein anderer hat: Poly-clip typisches Hygienedesign

### Warum mit FCA 140 clippen?

Flexibilität und Produktvielfalt im mittleren Kaliberbereich bei bis zu 156 Takten pro Minute und kürzeste Rüstzeiten zeichnen den FCA 140 aus. Der Clipautomat verschließt Collagendärme bis 58 mm, Faserdärme bis 90 mm und Kunststoffdärme bis 150 mm (abhängig von der Materialstärke).

### Mittlerer Automatisierungsgrad

- Für den Kaliberbereich von 38 bis 150 mm bei bis zu 156 Takten pro Minute im Durchlauf
- Kürzeste Stillstandzeit für Darmwechsel und Wartung bei noch höherer Sicherheit
- Vollhygienisches Förderband mit einem Griff entnehmbar
- Optimal zugänglich für Reinigungsarbeiten

Excellence in Clipping



# DETAILS



## Vorteile

- Sicherheitsdarmbremse mit Eingriffsschutz
- R-ID Clip für hohe Zuhaltkraft, bis hin zum bakteriendichten Verschluss bei Kunststoffdarm
- Einstellfehler werden vermieden durch Erkennung von Clipgröße und Matrize
- Auto-Stopp-System Clip, Überwachung durch Sensor bei Ende Clipvorrat auf Spule
- Werkzeugloses Schnellwechselsystem für Stempel und Matrize
- Bedienerfreundlich mit individuell belegbaren Bedienfeldern für manuelle Funktionen, wie z.B. Tipp-Betrieb
- Komfortable Clipdruck- und Verdrängerlocheinstellung von außen, ohne Werkzeug
- Kurze Wurstschultern, gleichmäßige Plissierung des Darmes und brätfreie Wurstzipfel durch den linearen Spreizverdränger
- Hochdynamischer, energieeffizienter Servoantrieb, Geschwindigkeit stufenlos regelbar
- Höchste Produktivität
- Einfache Maschinenbedienung mit SAFETY TOUCH – bruchstark, 10" groß und leicht zu reinigen

- Elektronisches Handrad für Einstellarbeiten und Parameteranpassungen
- Transportgelenk für Schwenktraverse, Zwilling und Darmbremsassistent
- Niedriger Geräuschpegel
- Verarbeitet hochqualitative Clips – lebensmittelrechtlich unbedenklich zertifiziert durch SGS INSTITUT FRESENIUS
- Clip- und Schlaufenfertigung zertifiziert nach ISO 22000
- USB-Schnittstelle für den Import und Export von Daten

## Qualität und Hygiene

- Robust und langlebig durch den Einsatz von Edelstahl und Titan
- Leicht zu reinigen durch glatte Flächen, große Öffnungen und Frontklappe sowie die spezielle Reinigungsposition des Verdrängers
- Verdrängerreinigungsklappe – ermöglicht optimale Zugänglichkeit

## Wartung

- Zusammenführung von Schmierstellen auf einer Schmierleiste für einfache und schnelle Wartung
- Wartungs- und servicefreundlich mit wenigen Verschleißteilen, optimal zugänglich durch abschwenkbare Seitenverkleidung

## Ausstattungsöglichkeiten

- Verbrauchsorientierte Zentralschmierung für maximale Zuverlässigkeit und Lebensdauer
- Förderband im Hygienesdesign, mit einem Griff entnehmbar, einläufig 700 oder 1200 mm, zweiläufig 700 mm sowie Förderbandverlängerung mit Rollen
- Darmbremsassistent – halbautomatisches Darmbremshaltersystem für schnellsten Darmwechsel
- Sensor für Raupenende
- Sensor für Schlaufenende
- Pneumatische Rohwurstbremse, beim Zwilling Einzelsteuerung je Darmbremse, als Produktparameter über SAFETY TOUCH abrufbar
- Gurtschlaufen-Automat GSA 20, Schlaufe links oder rechts
- Luftfreies Lockerfüllen von Formprodukten durch Überspreizung
- Zwilling mit Transportgelenk
- Längenportionierung über optische oder mechanische Abtastung 1.000 mm und 1.350 mm



Förderband im Hygienesdesign, mit einem Griff entnehmbar



Darmbremsassistent - halbautomatisches Darmbremshaltersystem

- Füllerkopplung mit Kugelgelenk
- Fadenspender für Ringe
- Druckmarkensteuerung für zentriertes Druckbild
- Intelligent Filler Clipper (IFC) Interface auf Anfrage
- Maschinentritt für leichte Erreichbarkeit der Clipspulen

## Kombinationsmöglichkeiten

### ES 5000

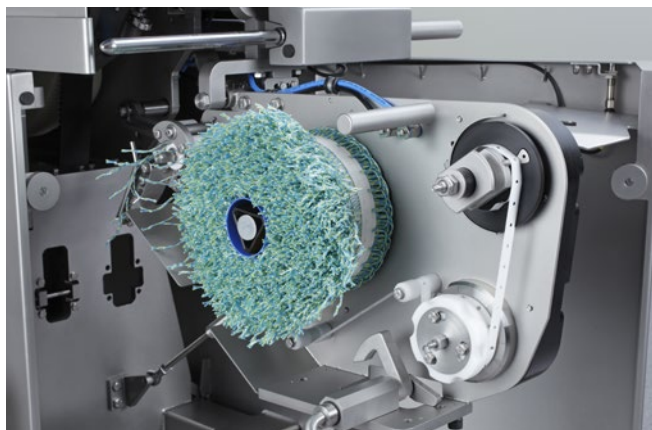
- Etikettiersystem für Kennzeichnung und Rückverfolgung

## Verbrauchsmaterial

- R-ID Clip: M, L







Einfacher Schlaufenwechsel durch ausschwenkbaren GSA

## Funktion und Bedienung

Der automatische Doppelclipper wird mit einer Füllmaschine mechanisch und elektrisch gekoppelt. Dabei werden die Portionen grammgenau übernommen und per Clip verschlossen. Die PC-Steuerung ermöglicht eine sehr schnelle und exakte Signalverarbeitung. Das Diagnosesystem bietet am SAFETY TOUCH die direkte und eindeutige Anzeige des Betriebszustandes sowie die Analyse von Füll- und Clipzeiten. Abweichungen zu den im SAFETY TOUCH hinterlegten Rezepturparametern werden überwacht. Der Bediener wird durch praxisnahe Piktogramme intuitiv durch die flache Menüstruktur geleitet. Bediener-, Einrichter- und Service-Ebene sind klar voneinander getrennt und durch Passwort geschützt. Der Automationsgrad des FCA ermöglicht ein hohes Maß an Prozessüberwachung.

## Clip-System-Lösungen

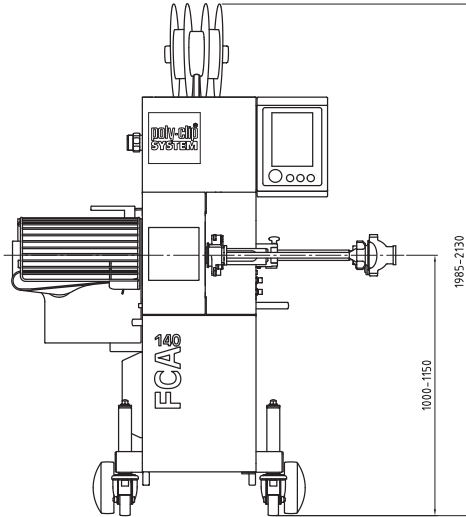
Das komplette System aus Clipmaschine, Clips und Schläufen aus einer Hand sorgt für eine effiziente und störungsfreie Produktion. Original Clips von Poly-clip System garantieren höchste Qualität. Die Herstellung unterliegt strengsten Qualitätsprüfungen. Zertifiziert nach ISO 22000 und ISO 9001 sind sie passgenau auf den Produktionsprozess abgestimmt. Die Poly-clip SAFE-COAT Technologie sichert durch eine lebensmittelechte Sicherheitsbeschichtung, überprüft durch das SGS INSTITUT FRESENIUS, eine störungsfreie Produktion und ggf. eine zweifelsfreie Produkthaftung. Poly-clip System ist der weltweit führende Anbieter von Clip-System-Lösungen.



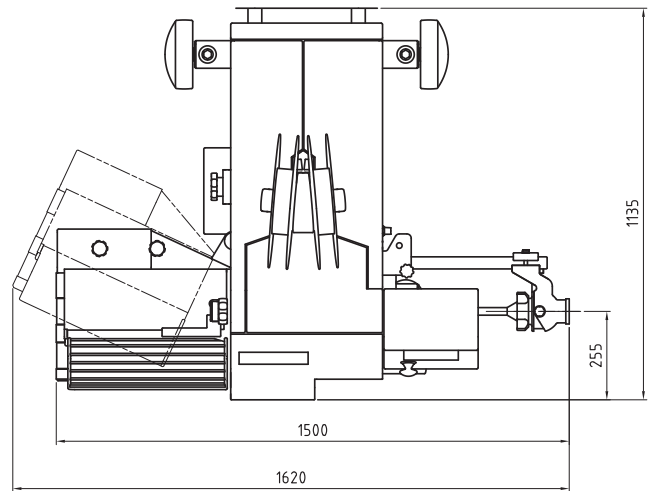
Verdrängerreinigungsklappe

# TECHNISCHE DATEN

Vorderansicht (Abmessungen in mm)



Draufsicht | Füllrohrlänge 600 (Abmessungen in mm)



Breite

**1.500 –  
1.620 mm**

Tiefe

**1.135 mm**

Höhe

**1.985 –  
2.130 mm**

Gewicht

**550 kg**

Anschlussspannung

**200 – 240 VAC,  
380 – 460 VAC,  
50/60 Hz**

Leistungsaufnahme

**4 kW**

Absicherung

**16 A**

Druckluft

**5 – 7 bar /  
0,5 – 0,7 MPa**

Luftverbrauch

**2,5 NL/Hub**

Spreizung

**26, 30, 36 mm**

Gesamtspreizung bis

**100 mm**

Abmessungen, Gewicht und Verbrauchswerte variieren je nach Ausstattung und/oder Maschinenkonfiguration.

Excellence in Clipping

