

# Skinner AMS 533 TWIN

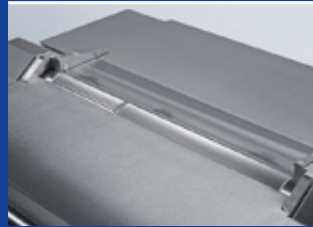


## Kombimaschine für Dick und Dünn.

Die Entvliesmaschine AMS 533 TWIN ist speziell für die Bearbeitung von Teilstücken mit starken Sehnen und Vlies geeignet, wie z. B. Schweinelachs, Schweineunterschale, Rinder- oder Kalbsunterschale sowie Tafelspitz.



**weber**<sup>®</sup>  
The High Tech Company



## Leistungsstark

- › Entseihen und Entvliesen in einer Maschine
- › TWIN Transportwalzen und das darauf abgestimmte Messertuning ergeben höchstmögliche Ausbeute
- › Ideale Schnittbreite für das leistungsstarke Entvliesen und Entseihen großer und kleiner Teilstücke



## Sicher

- › Kraftschonende Arbeitstischgestaltung durch ergonomischen Maschinenaufbau
- › Klingenschutz in Reinigungsstellung
- › Getriebebremsmotor mit Schnellstopp



## Flexibel

- › Produktspezifische Feineinstellung
- › Hebellose Maschine, dadurch kein Platzverlust am Aufstellungsort
- › mit integrierter Kistenauflage

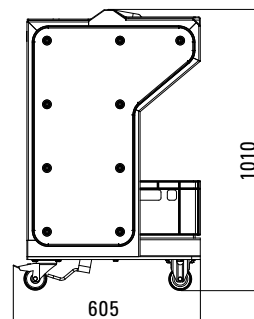
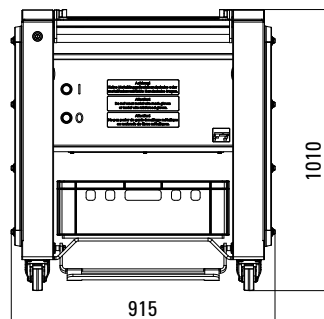
### Technische Daten

### AMS 533 TWIN

Motorleistung (kW):	0,75
Schnittbreite (mm):	533
Gewicht netto (kg):	215
Stromanschluss (V/Hz/A):	400/50/16
Druckluftversorgung (bar):	6

### Optionen:

- › Schnellspann-Messerhalter für den werkzeuglosen Klängenwechsel
- › Bauchbügelschalter
- › Vliesablaufschutz
- › Vlieshandschuhe
- › Sonderspannung



**weber**<sup>®</sup>  
The High Tech Company

### Weber Maschinenbau GmbH Breidenbach

Günther-Weber-Straße 3 · 35236 Breidenbach · Deutschland  
Fon: +49 6465 918-0 · Fax: +49 6465 918-1100

### Weber Maschinenbau GmbH Neubrandenburg

Feldmark 11 · 17034 Neubrandenburg · Deutschland  
Fon: +49 395 4506-0 · Fax: +49 395 4506-1110

info@weberweb.com · www.weberweb.com