

# VEMAG Multi-Trayloader 280

## Produktverteilung für Hackfleisch- und Formlinien



### Höchste Flexibilität für die mehrbahnige Verarbeitung.

Sie betreiben komplexe Produktionslinien und möchten Ihre Produkte mehrbahnig verteilen? Sie verpacken Ihre Produkte automatisch und benötigen eine optimale Lösung zum Einlegen Ihrer Produkte in Transportrichtung Ihrer Verpackungsmaschine? Sie suchen eine flexible Lösung, die Sie für alle Ihre Produkte einsetzen können?

Setzen Sie auf den Multi-Trayloader 280 von VEMAG und profitieren Sie von einer äußerst exakten Positionierung und höchsten Übergabeleistungen.



VEMAG Multi-Trayloader 280

Der Multi-Trayloader 280 ist eine Ergänzung zu allen einbahnigen VEMAG-Produktionslinien.

### Einsatz

Der Multi-Trayloader 280 kommt überall dort zum Einsatz, wo Produkte einbahnig portioniert und mehrbahnig in Transportrichtung der Verpackungsmaschine abgeführt werden. Es läßt sich problemlos in VEMAG-Produktionslinien integrieren und ist die ideale Ergänzung zur Formmaschine FM 250, zum Hackfleischportionierer MMP 220 sowie zu allen VEMAG-Abschneidevorrichtungen.

### Ausführung

Das Grundgestell besteht komplett aus Edelstahl. Ein Getriebekasten beinhaltet alle mechanischen Antriebs Elemente. Das Schießband ist einseitig am Grundgestell aufgehängt und wird aus dem Getriebekasten heraus angetrieben. Der Antrieb der Rückzugskante erfolgt über eine Welle, die eine Linearbewegung ausführt. Bei einem Verfahrensweg der Rückzugskante von 650 mm führt das Schießband bis zu 40 Hübe pro Minute aus.

Das Querabführband ist fest mit dem Schießband verbunden.

### Handhabung

Der Multi-Trayloader ist einfach zu bedienen. Die Parameter zum Ablegen der Produkte gibt der Bediener über den integrierten Bildschirm ein.

Der Multi-Trayloader ist für die Reinigung mit Niederdruckgeräten geeignet und wartungsarm.

### Alle Vorteile auf einen Blick

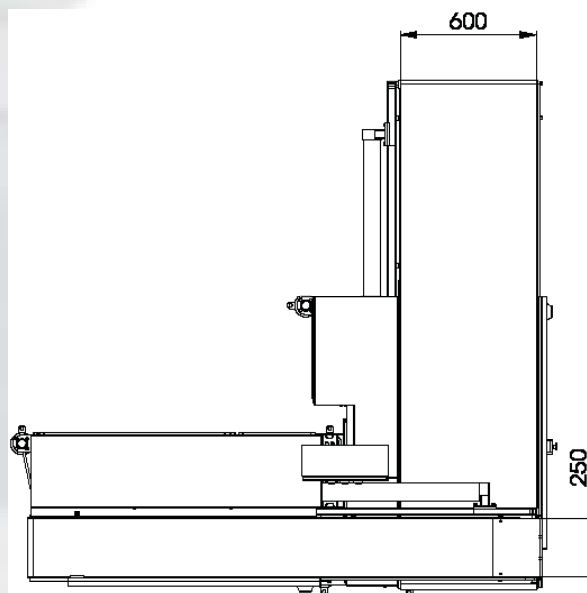
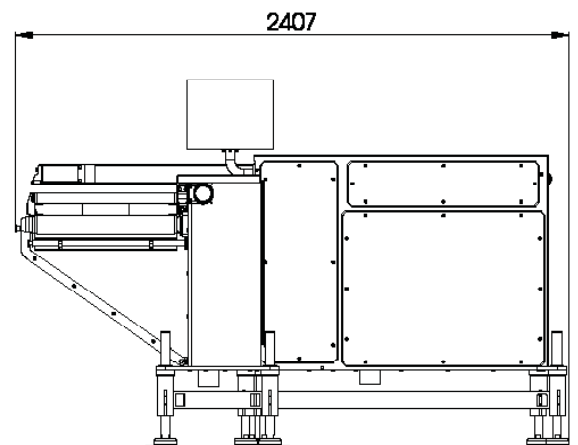
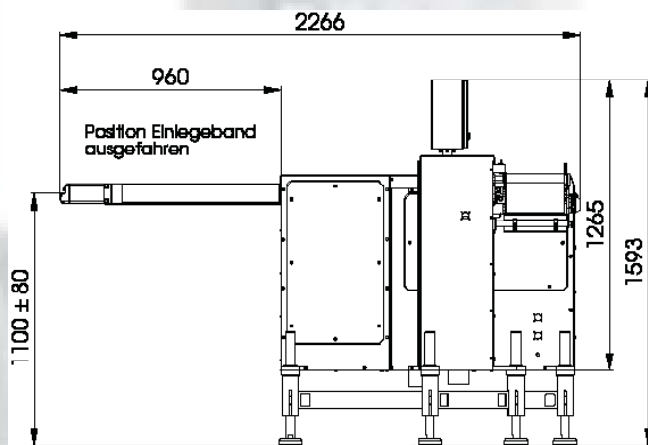
- Einfache Integration in VEMAG-Produktionslinien
- Flexibel einsetzbar für alle einbahnigen Anwendungen
- Hohe Übergabeleistungen
- Exakte Positionierung der Produkte



[www.vemag.de](http://www.vemag.de)

# Technische Daten

Bandbreite:	250 mm / 600 mm
Bandlänge:	1.800 mm
Verfahrweg der Rückzugskante:	650 mm
Verteilgeschwindigkeit:	bis 40 Hübe/min / 12 Hübe/min
Kombinierbar mit:	Formmaschine FM 250 Hackfleischportionierer MMP 220 Füllkopf 981 Abschneidevorrichtung 808 Koex 891 - 894



VEMAG Maschinenbau GmbH  
 Postfach 1620, D-27266 Verden  
 Tel. 0 42 31 - 77 70, Fax 0 42 31 - 77 72 41  
<http://www.vemag.de>, e-mail@vemag.de

Überreicht durch: