



Höchster Automatisierungsgrad

- Für den Kaliberbereich von 24 bis 120 mm bei mehr als 200 Takten pro Minute im Durchlauf
- Automatische, selbstüberwachende Prozesse für höchste Produktivität
- Spreizverdränger und Clipform optimiert für kurze Wurstschultern und mehr Scheiben pro Wurst
- Verbrauchsorientierte Zentralschmierung für maximale Zuverlässigkeit und Lebensdauer

Warum mit FCA 120 clippen?

Hochgeschwindigkeit mit mehr als 200 Takten bei höchster Automation zeichnet den FCA 120 aus. Er verschließt Collagen- und Faserdärme bis 58 mm und Kunststoffdärme bis Kaliber 120 mm (abhängig von der Materialstärke).



Vorteile

- Automatische, selbstüberwachende Prozesse für höchste Produktivität
- Verdrängerlochgröße und Clipdruckeinstellung servogestützt und als Produktparameter speicherbar
- Einstellfehler werden vermieden durch Erkennung von Clipgröße, Stempel und Matrize
- R-ID Clip für hohe Zuhaltkraft, bis hin zum bakteriendichten Verschluss bei Kunststoffdarm
- Auto-Stopp-System Clip, Überwachung durch Sensor bei Ende
- Clipvorrat auf Spule; einfache Entfernung der restlichen Clip
- Gleichmäßige Plissierung des Darmes und brätfreie Wurstzipfel durch den vertikalen Linearverdränger
- Hochdynamischer, energieeffizienter Servoantrieb, Geschwindigkeit stufenlos regelbar
- Einfache Maschinenbedienung mit SAFETY TOUCH – bruchstark, 10" groß und leicht zu reinigen
- Höchste Produktivität; alle Produktparameter sind in der Rezepturverwaltung des SAFETY TOUCH abrufbar
- Alle Rezepte können mit dem



SAFETY TOUCH dupliziert, gesichert und wiederhergestellt werden

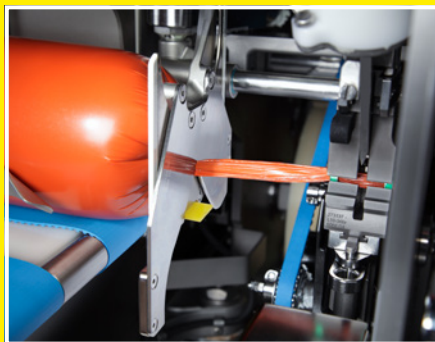
- Bedienerfreundlich mit individuell belegbaren Bedienfeldern für



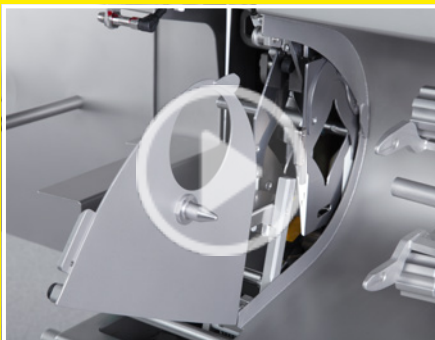
FCA 120 – der Spezialist für Höchstgeschwindigkeit im Kaliberbereich bis 120 mm



Kürzeste Rüstzeit durch Komfortöffnung der Frontklappe



Überspreizung für luftfreie Lockerfüllung von Formprodukten



Verdrängerreinigungsklappe



Darmbremsassistent - halbautomatisches Darmbremshaltersystem

- Elektronisches Handrad für Einstellarbeiten und Parameteranpassungen
- Kalibertreues Produkt durch regelbare Förderbandgeschwindigkeit
- Luftfreies Lockerfüllen von Formprodukten durch Überspreizung; Gesamtspreizung 130 mm
- Niedriger Geräuschpegel
- USB-Schnittstelle für den Import und Export von Daten

✓ Qualität und Hygiene

- Robust und langlebig durch den Einsatz von Edelstahl und Titan
- Leicht zu reinigen durch glatte Flächen, große Öffnungen und Frontklappe sowie die spezielle Reinigungsposition des Verdrängers
- Verdrängerreinigungsklappe – ermöglicht optimale Zugänglichkeit

✓ Wartung

- Einfacher Zugang zu Hauptschlüssen, Elektronik und Pneumatik
- Wartungs- und servicefreundlich mit wenigen Verschleißteilen, optimal zugänglich durch abschwenkbare Seitenverkleidung
- Detaillierte Darstellung von Störungsursachen auf einen Blick
- Einfache Fehleranalyse durch filtern, auswählen und exportieren der Meldungen

+ Ausstattungsmöglichkeiten

- Verbrauchsorientierte Zentralschmierung für maximale Zuverlässigkeit und Lebensdauer
- Gurtschlaufen-Automat GSA 20, Schlaufe links oder rechts
- Spreizung und Überspreizung mit Servoverstellung
- Darmbremsassistent – halbautomatisches Darmbremshaltersystem für schnellsten Darmwechsel

manuelle Funktionen, wie z. B. Tipp-Betrieb

- Einfaches, ergonomisches Handling bei dem das Darmnachladen bei feststehendem Clipkopf erfolgt
- Schnelle Änderung der Clip-teilung ohne Werkzeuge und der Spreizung mit nur wenigen Handgriffen

- Sicherheitsdarmbremse mit Eingriffsschutz; beim Einstellen bleibt der Sicherheitsabstand erhalten, ein Betrieb ohne Darmbremse ist unmöglich
- Zusätzliche Sicherheit durch Zweihandauslösung des 1. Clip
- Bedienungsanleitung direkt am SAFETY TOUCH, Funktionen und Parameter werden erklärt

- Platzer-Erkennung mit automatischem Maschinenstopp
- Sensoren für Schlaufen- und Raupenende
- Doppelclip-Erkennung mit vollautomatischem Maschinenstopp
- Förderband-Positionserkennung bei Überspreizung
- Zwilling mit Transportgelenk
- Clean in Place (CIP) für kontinuierliche Reinigung der Matrize
- Pneumatische Rohwurstbremse, beim Zwilling Einzelsteuerung je Darmbremse, als Produktparameter über SAFETY TOUCH abrufbar
- Längenportionierung über optische oder mechanische Abtastung 1.000 mm und 1.350 mm
- Fadenspender für Ringe
- Druckmarkensteuerung für zentriertes Druckbild
- Füllerkopplung mit Kugelgelenk
- Förderband im Hygienesdesign, mit einem Griff entnehmbar, einläufig 700 oder 1200 mm, zweiläufig 700 mm sowie Förderbandverlängerung mit Rollen
- USB-Schnittstelle für den Import und Export von Daten
- Schnittstelle WS Food Standard zur Betriebsdatenerfassung
- Intelligent Filler Clipper (IFC) Interface auf Anfrage

und per Clip verschlossen. Die PC-Steuerung ermöglicht eine sehr schnelle und exakte Signalverarbeitung. Das Diagnosesystem bietet am SAFETY TOUCH die direkte und eindeutige Anzeige des Betriebszustandes sowie eine eindeutige Fehleranzeige. Der hohe Automationsgrad des FCA ermöglicht eine durchgängige Prozessüberwachung. Bei Abweichungen zu den im SAFETY TOUCH hinterlegten Rezepturparametern wird eine Meldung angezeigt. Der Bediener wird durch praxisnahe Piktogramme intuitiv durch die flache Menüstruktur geleitet. Bediener-, Einrichter- und Service-Ebene sind klar voneinander getrennt und durch Passwort geschützt. Die Automatisierung bietet höchste Produktionssicherheit und maximale Effizienz.

nach ISO 22000 und ISO 9001 sind sie passgenau auf den Produktionsprozess abgestimmt. Die Poly-clip SAFE-COAT Technologie sichert durch eine lebensmittelechte Sicherheitsbeschichtung, überprüft durch das SGS INSTITUT FRESENIUS, eine störungsfreie Produktion und ggf. eine zweifelsfreie Produkthaftung. Poly-clip System ist der weltweit führende Anbieter von Clip-System-Lösungen.



Clip-System-Lösungen

Das komplette System aus Clipmaschine, Clip und Schlaufen aus einer Hand sorgt für eine effiziente und störungsfreie Produktion. Original Clip von Poly-clip System garantieren höchste Qualität. Die Herstellung unterliegt strengsten Qualitätsprüfungen. Zertifiziert

+ Kombinationsmöglichkeiten

ES 5000

Etikettiersystem für Kennzeichnung und Rückverfolgung (nicht für ICA SL 85)



Verbrauchsmaterial

R-ID Clip: S, M

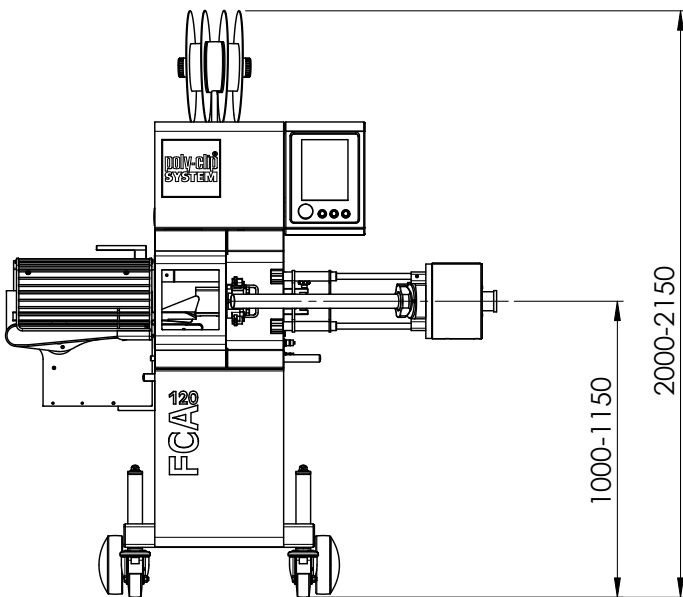


Funktion und Bedienung

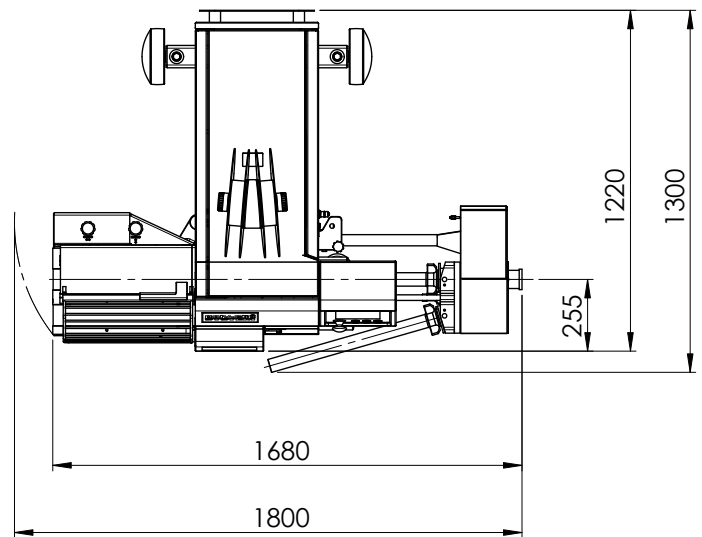
Der automatische Doppelclipper wird mit einer Füllmaschine mechanisch und elektrisch gekoppelt. Dabei werden die Portionen grammgenau übernommen

Die FCA-Reihe mit glatten Flächen aus Edelstahl für leichte Reinigung





Vorderansicht (Abmessungen in mm)



Draufsicht (Abmessungen in mm) Füllrohrlänge 600

Technische Daten

Breite	1.680-1.800 mm
Tiefe	1.220-1.300 mm
Höhe	2.000-2.150 mm
Gewicht	640 kg
Anschlussspannung	200-480 VAC, 50/60 Hz
Leistungsaufnahme	3 kW
Absicherung	16 A
Druckluft	5-7 bar / 0,5-0,7 MPa
Luftverbrauch	1,6 NL/Hub
Spreizung	18, 26, 30 mm
Gesamtspreizung bis	130 mm

Abmessungen, Gewicht und Verbrauchswerte variieren je nach Ausstattung und/oder Maschinenkonfiguration.