

Ball Control BC236

Perfekt gefüllte und ungefüllte Convenienceprodukte

Trendsetter durch innovative Produkte

Ideen umsetzen und dabei zum Trendsetter werden. Mit dem Ball Control BC236 ist das mehr als einfach. Produkte in Ball- oder Tropfenform, als Zylinder oder Ellipse, gefüllt oder ungefüllt – Ihrer Phantasie sind keine Grenzen gesetzt. Das Erscheinungsbild Ihres Endproduktes wird Sie so begeistern, dass sie die vielen anderen Vorteile, wie z.B. Gewichtsgenauigkeit und Einfachheit der Wartung kaum noch wahrnehmen werden.



Ball Control BC236 - Koex-Variante

Der Ball Control BC236 ist eine universell einsetzbare Maschine zur Herstellung von Convenienceprodukten. Diese können massiv oder durch Erweiterung auf Koextrusion gefüllt sein. Die Portionierung der Masse wird mit einer Vakuumfüllmaschine vorgenommen.

angepasst – durch gegenseitiges Verschieben entsteht die gewünschte Form. Schnell, einfach, sicher und variabel. Ein vollständiges Schließen der Lochplatten garantiert die optimale Vereinzelung. Bei Bedarf lässt sich sogar eine Überschneidung einstellen, die Bildung von Ketten hat keine Chance.

Abrieb entsprechend niedrig. Und wenn kein Verschleiß entsteht, ist die Lebenszeit der Teile umso höher. Sie sparen so nicht nur Ersatzteil- und Servicekosten, sondern haben auch längere Laufzeiten mit dem Ball Control BC236 – so haben Sie mehr Produkte bei geringeren Kosten.

Qual der Wahl

Es gibt (fast) keine Anwendung, für die der BC236 nicht nutzbar ist. Egal, ob es sich um Fleischbällchen, Kroketten und Schupfnudeln, oder um Käsekugeln mit Fruchtfüllung, Hacksteaks mit Feta, Gemüsebällchen mit Bechamelsoße handelt – hier kreieren Sie Ihre Produkte für Ihre Kunden: schnell, kostengünstig und exakt in Form und Gewicht. So werden Bällchen wahrlich rund und andere Formen zum Anbeißen lecker. Und mit solchen Produkten heben Sie sich noch ganz nebenbei von Ihrem Wettbewerb ab. Jetzt müssen Sie sich nur noch entscheiden, womit Sie Ihre Kunden verwöhnen wollen, machbar sind alle Produkte mit einem Gewicht ab 1 g bei ungefüllten Produkten und, abhängig von der Variante, einem Durchmesser zwischen 10 und 60 mm. Durch ein optionales Plättband oder eine Strukturrolle lassen sich weitere interessante Produkte und Formen realisieren.

Die hohe Gewichtsgenauigkeit gewährleistet ein Füllstromteiler, der die Produktströme gleichmäßig aufteilt und so an allen Auslässen eine exakt definierte Menge zur Verfügung stellt.

Einfach produktiv

Wie viel Sie produzieren möchten, entscheiden Sie selbst. Ob 4- oder 6facher Auslass, es hängt von Ihren individuellen Vorstellungen ab. Bei einer Taktgeschwindigkeit von 250 pro Minute können Sie so in der 4fach-Variante 1.000, in der 6fach-Variante 1.500 ungefüllte Produkte herstellen, bei 150 Takten 600 bzw. 900 gefüllte Produkte. Die Umrüstung erfolgt blitzschnell. Und wenn Sie besonders hohen Bedarf haben, greifen Sie zum Umrüstsatz auf die High-Output-Variante. Auf 12 Bahnen werden hier bis zu 3.000 ungefüllte Produkte pro Minute hergestellt, oder anders gesagt: bei einem 20 g Produkt bedeutet dies 3,6 t Masse pro Stunde, die Sie verarbeiten können.

Die Lochplatten und Düsen sind nicht nur einfach, sondern auch schnell auszuwechseln – die Rüstzeiten entsprechend kurz. Einstellung und Reinigung erfolgen werkzeuglos, so dass langes Suchen nach dem richtigen Schlüssel entfällt. Dies spart wertvolle Zeit, die die Produktivität erhöht. Der Ball Control ist wartungsfreundlich und hilft sparen – ein Ideenumsetzer für Ihren Profit.

Technik, die begeistert

Die Formgebung der Produkte wird mit gegenläufigen Lochplatten realisiert, durch die die Masse geführt wird. Die Lochplatten sind der Produktform

Service leicht gemacht

Nur zwei Platten und die Düsen kommen mit Ihrem Produkt in Berührung. Wo so wenig Kontakt besteht, ist der

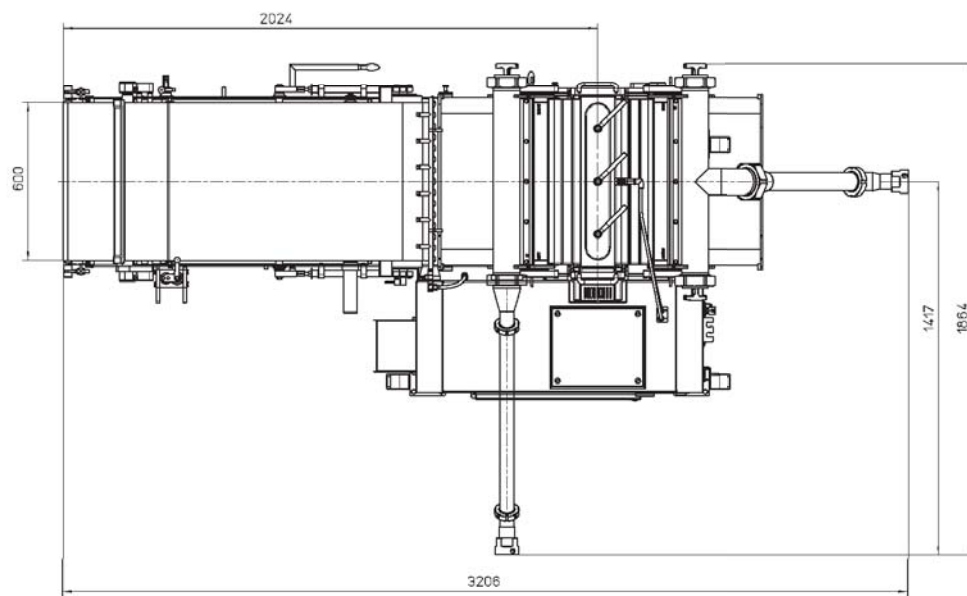
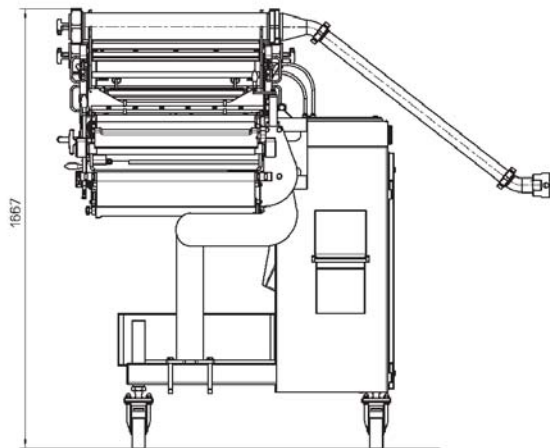
Alle Vorteile auf einen Blick:

- Koex-Produkte möglich
- Schnell auswechselbare Düsen und Lochplatten
- Geringe Wartungskosten
- Kein Werkzeug für Einstellung und Reinigung nötig
- Einfache Handhabung
- Geringe Rüstzeiten
- Überschneidfunktion der Messerplatten (wählbar)
- Alle Funktionen über Display einstellbar
- Öffnungen in den Messerplatten und Düsen sind variabel
- Bis zu 12 Auslässe



Technische Daten

Maximale Taktleistung:	250 Takte/Minute für solide Produkte (bei 20 g und 12 Auslässen = 3.600 kg/h) 150 Takte/Minute für gefüllte Produkte (bei 20 g und 6 Auslässen = 1.080 kg/h)
Gewichtsbereich:	4- und 6fach: 1g – 120 g, bzw. \varnothing 10 – \varnothing 60 mm 12fach: 1g – 34 g, bzw. \varnothing 10 – \varnothing 40 mm
Formen:	Kugel Zylinder Ellipse Tropfenform



VEMAG Maschinenbau GmbH
Postfach 1620, D-27266 Verden
Tel. 0 42 31 - 77 70, Fax 0 42 31 - 77 72 41
<http://www.vemag.de>, e-mail@vemag.de

Überreicht durch: